

フルカラーLEDフラッドライト

X BRICK



■ 主な特長と機能

- 屋外での使用に耐える強靱かつコンパクトなボディ
- RGBW 4 in1 LEDによる美しく、多彩なカラーミックス
- 工具なしで変えられる拡散フィルタ付属(20° | 40° | 60 x 10°)
- そのまま床置可能なベース付きブラケットが付属
- 電源一体型で設置も簡単

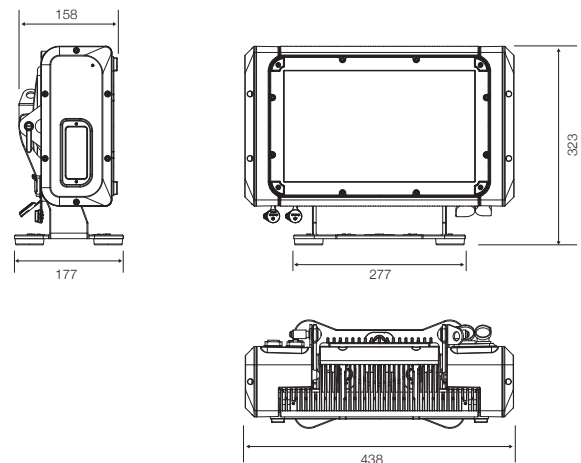


■ 主な仕様

品番	X BRICK
光源特性	
LED	OSTAR STAGE "N" フルカラー(RGBW)LED x 32
光束	15300 lm
光学特性	
ビーム角	8°
拡散フィルタ(付属)	20°、40°、60x10°
機能	4分割コントロール カラーフィルターエミュレーション 本体マニュアルコントロール LEDフリック調整 ブーストモード 調光カーブ選択 調光反応速度調整 色温度可変モード(2700K ~ 8000K)
制御	
制御信号	DMX / RDM
制御チャンネル	9モードから選択
制御入出力端子	DMX: XLR 5ピン イン・アウトパネルコネクタ
操作・設定	LCDグラフィックディスプレイ+4タッチキー(自動表示回転)
電源特性	
定格電圧	フルレンジ 100-240V AC (50 / 60 Hz)
定格電力	650W
電源コネクタ	パワコンTRUE1 イン・アウトパネルコネクタ
冷却	静音ファン x 2
外観特性	
外形寸法	W438x H323 x D177 mm(ベース部: 277 x 177 mm)
本体重量	14kg
本体塗装色	黒
その他	
防塵防滴保護等級	IP65 (IK protection degree: IK09)
動作周辺環境温度	-20/45°C
適合規格	CE Certification
付属品	安全ワイヤ、拡散フィルタ3種 メニューディスプレイパネル保護カバー 電源ケーブル
オプション	バンドア

■ 外形寸法図

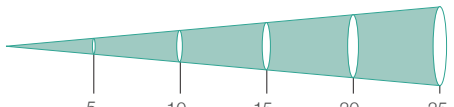
(mm)



* 防水コネクタについてはご相談ください。

■ 配光データ

Ultra-Narrow 8°



距離 (m)	5	10	15	20	25
照射径 (cm)	70	140	210	280	350
中心照度 (lx)	R 6019	1505	669	376	241
	G 11030	2758	1226	689	441
	B 2600	650	289	163	104
	W 15670	3918	1741	979	627
	FULL 27100	6775	3011	1694	1084



Ultra-Narrow with holographic filter 20°

距離 (m)	3	6	9	12	15
照射径 (cm)	106	212	317	423	529
中心照度 (lx)	R 2525	631	281	158	101
	G 4506	1126	501	282	180
	B 858	215	95	54	34
	W 6764	1691	752	423	271
	FULL 11597	2899	1289	725	464

Ultra-Narrow with holographic filter 40°

距離 (m)	2	4	6	8	10
照射径 (cm)	146	291	437	582	728
中心照度 (lx)	R 1367	342	152	86	55
	G 2421	605	269	151	97
	B 509	127	57	32	20
	W 3697	924	411	231	148
	FULL 6242	1560	694	390	250

Ultra-Narrow with holographic filter 60° x 10°

距離 (m)	2	4	6	8	10
x 照射径 (cm)	231	462	693	924	1155
y 照射径 (cm)	35	70	105	140	175
中心照度 (lx)	R 3608	902	401	226	144
	G 6164	1541	685	385	247
	B 1250	313	139	78	50
	W 9500	2375	1056	594	380
	FULL 16320	4080	1813	1020	653



- この資料に掲載されている商品の形状、仕様および価格は、改良のため予告なく変更することがあります。
- 印刷の関係上、実際の製品の色には、多少の誤差が生じる場合があります。
- この資料に記載されている内容は、2019年6月現在のものです。